



Wintec

VENTANAS



ventana corredera

Basic

- Dos hojas móviles con cierre de seguridad
- Alta hermeticidad
- Sellos de PVC de alta duración



CERTIFICACIÓN DE DESEMPEÑO



NCH 135-3
ESPESOR DE CRISTAL

COLOR

MATE

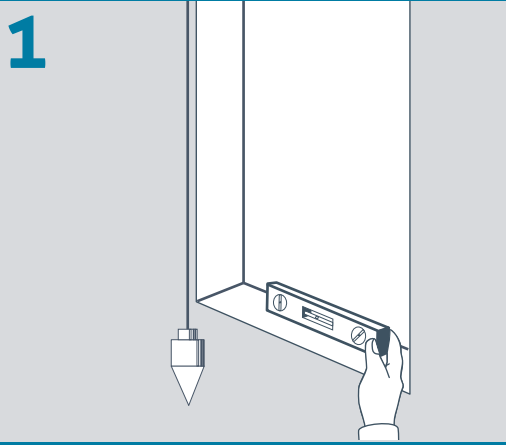
La garantía Wintec sólo cubre perfiles y cristales. No incluye daños por transporte, ni daños o defectos producidos por uso, manipulación o instalación inadecuada de dichas ventanas, sus perfiles y cristales. Asimismo, se excluyen de ésta garantía los daños que puedan ocasionar productos corrosivos o abrasivos utilizados en la limpieza de las ventanas.

Av. Aeropuerto 620, Quilicura, Santiago
☎ (56 2) 2757 9100 📠 (56 2) 2757 9105
✉ wintec@wintec.cl
www.wintec.cl

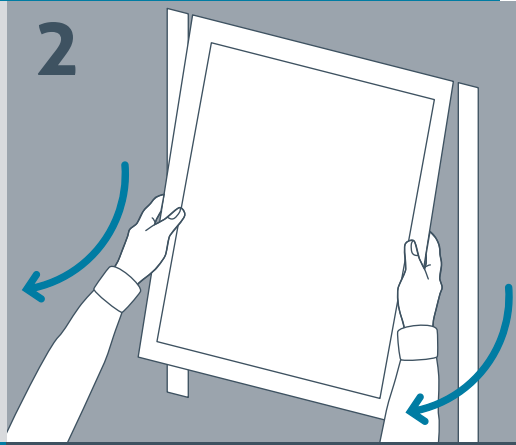


Wintec

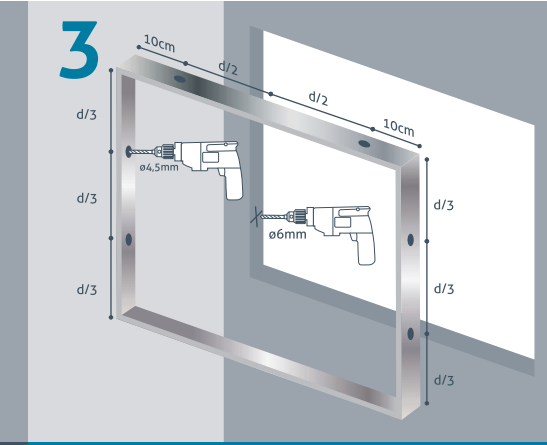
¿CÓMO INSTALO LA VENTANA CORREDERA BASIC ?



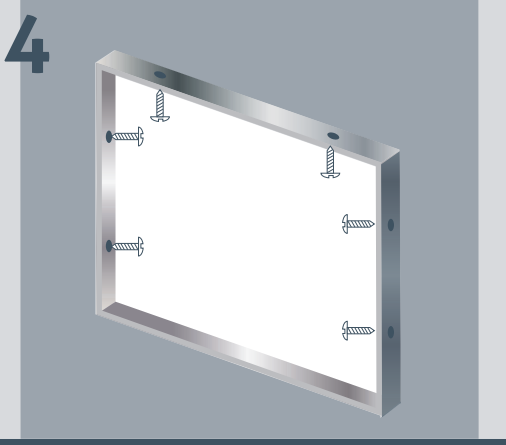
1
IMPORTANTE: Asegúrese de que el rasgo se encuentre bien aplomado y nivelado antes de instalar su ventana.



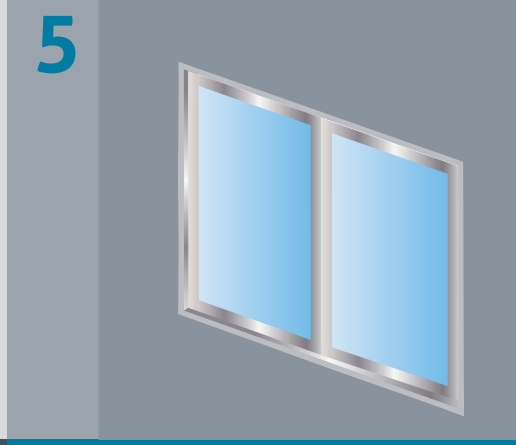
2
SACAR HOJAS: levante levemente con ambas manos la hoja de la ventana, cuando la hoja se encuentre arriba y descalzada del riel inferior, incline hacia su cuerpo y retírela del marco.



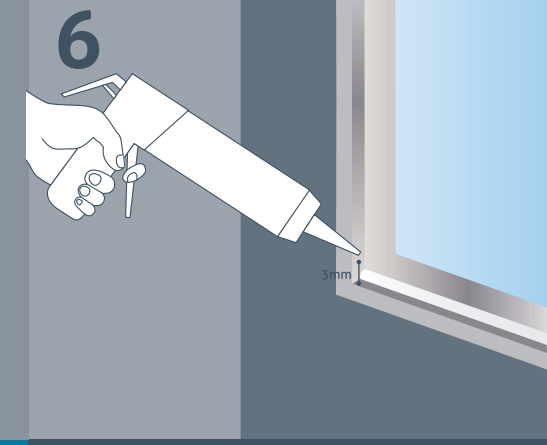
3
COLOQUE EL MARCO: Márquelo previamente y perfórelo utilizando broca de 4,5mm., según esquema. Para perforar el vano utilice broca de concreto de 6mm. El marco debe entrar libremente.



4
Atornille según lo perforado. Incluye golilla de sello. Entre rasgo y marco mayores a 3mm. colocar tacos de separación plásticos. **En ningún caso recorte los perfiles.**

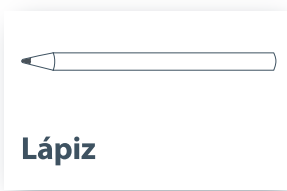
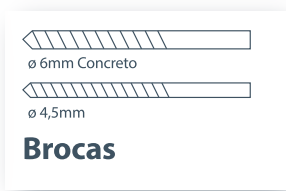
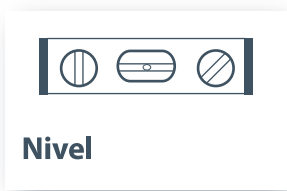
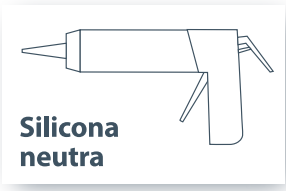
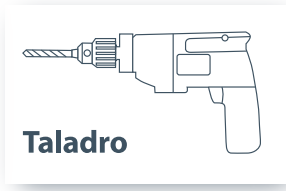
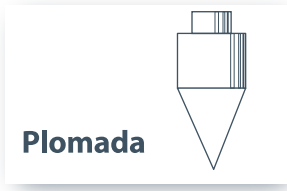


5
COLOCAR HOJAS: Siga pasos 2 (calce en riel superior) y 1 (alinee con riel inferior y baje). Cierre la ventana, verifique que los perfiles centrales estén alineados. Si no, golpee suavemente la esquina de la diagonal mayor.



6
SELLADO: Aplique silicona al interior y exterior del marco, con un cordón de 3mm. Si posteriormente se estuca y pinta el rasgo, proteger el cristal y aluminio con vaselina.

HERRAMIENTAS



MKTW/1.2/ 2015